

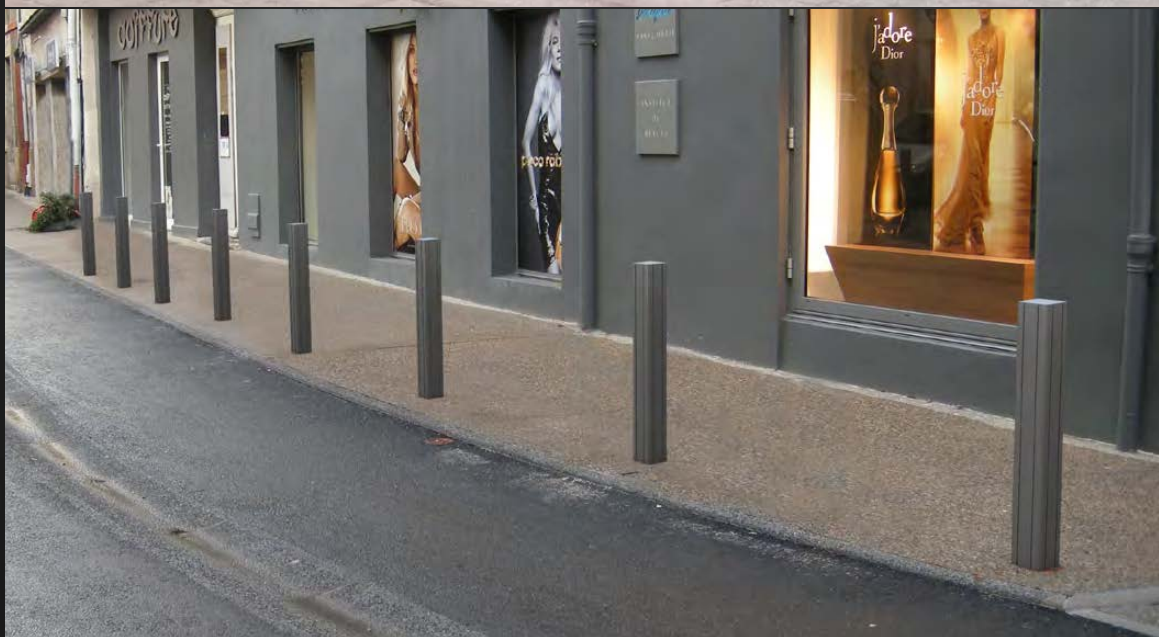
KEO



KEA

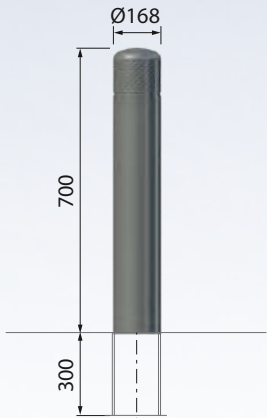


PIXEL



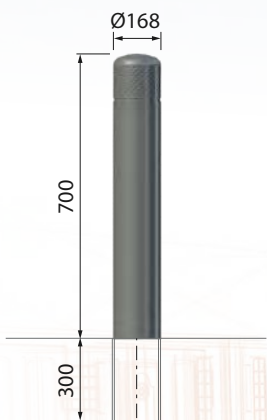
IXEA





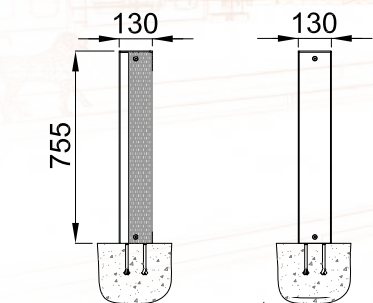
**Linie KEO**  
feststehende Ausführung

Körper aus lackiertem, verzinktem Stahl.  
Kopf aus lackiertem Aluminium.  
Design M. Tortel



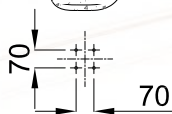
**Linie KEA**  
feststehende Ausführung

Körper aus lackiertem, verzinktem Stahl.  
Kopf aus lackiertem Aluminium.  
Design M. Tortel

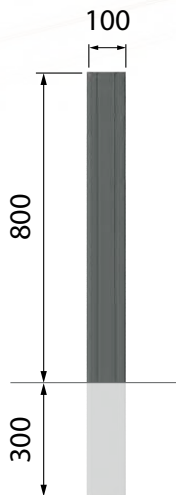


**Linie PIXEL**  
feststehende Ausführung

Metallisierter, lackierter Guss.  
Auch in beleuchteter Ausführung erhältlich.



4 Verankerungen Ø10x150



**Linie IXEA**  
feststehende Ausführung

Körper aus lackiertem, verzinktem Stahl.  
Design M. Tortel







**GHM Eclatec GmbH**

*LED Leuchten*

Moderne Stadtmöbel

Abfalleimer

**Licht Poller**



**BAUMGITTER**

feststehende Poller

Klassische Gusseisen

Lichtsäulen

MODERNE GUSSEISEN

Trinkwasserbrunnen

Abwehripoller

LEITUNGSMASTEN

**SITZGELEGENHEITEN**

STRABENBAHN

Moderne LED-Leuchten

Zeitlose LED-Leuchten

*Zeitlose Brunnen*

*Zeitlose Stadtmöbel*

**GHM Eclatec GmbH**

Lebacher Straße 4 - 66113 Saarbrücken  
Telefon Nr. 0781/9321800 - Telefax Nr. 0781/9321801  
Email: [info@ghm-eclatec.de](mailto:info@ghm-eclatec.de) - Seite: [www.ghm-eclatec.de](http://www.ghm-eclatec.de)

**Bankverbindung**

Commerzbank Saarbrücken - Konto Nr. 530018100 - BLZ 590 400 00  
IBAN DE79 5904 0000 0530 0181 00 - BIC COBADEFFXXX  
HRB 102805 - Ust-IDNr. DE303737390